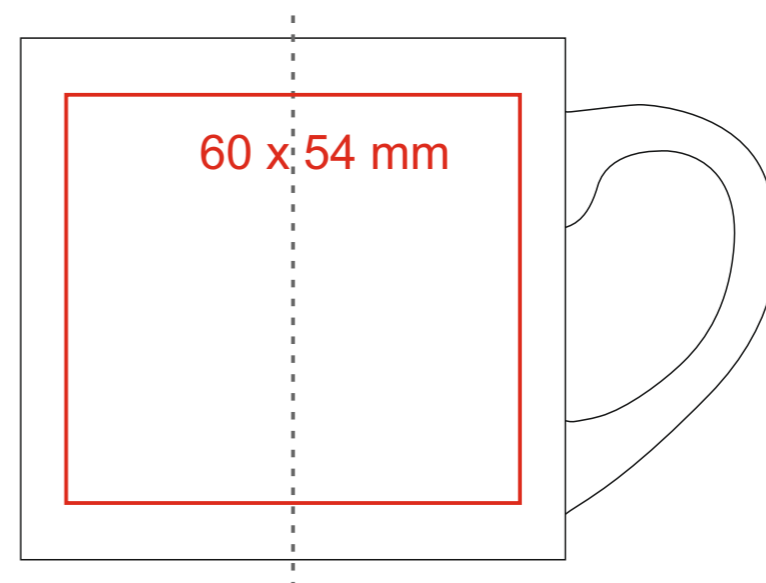
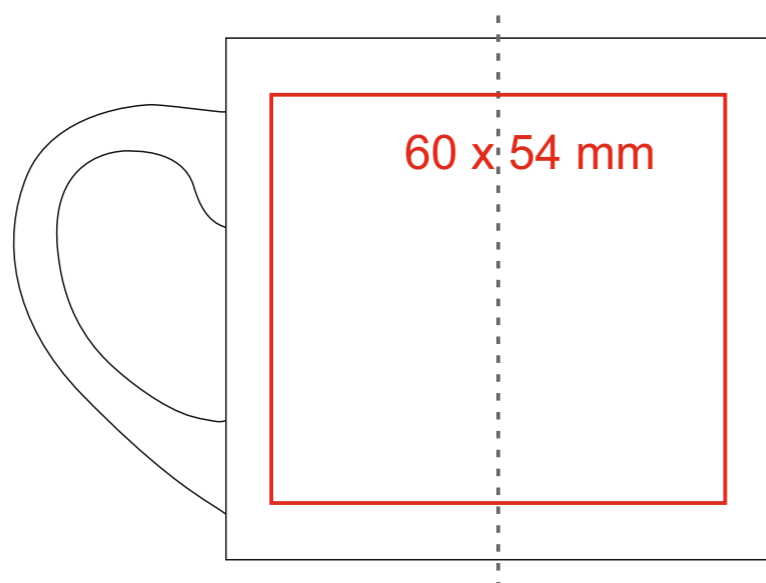
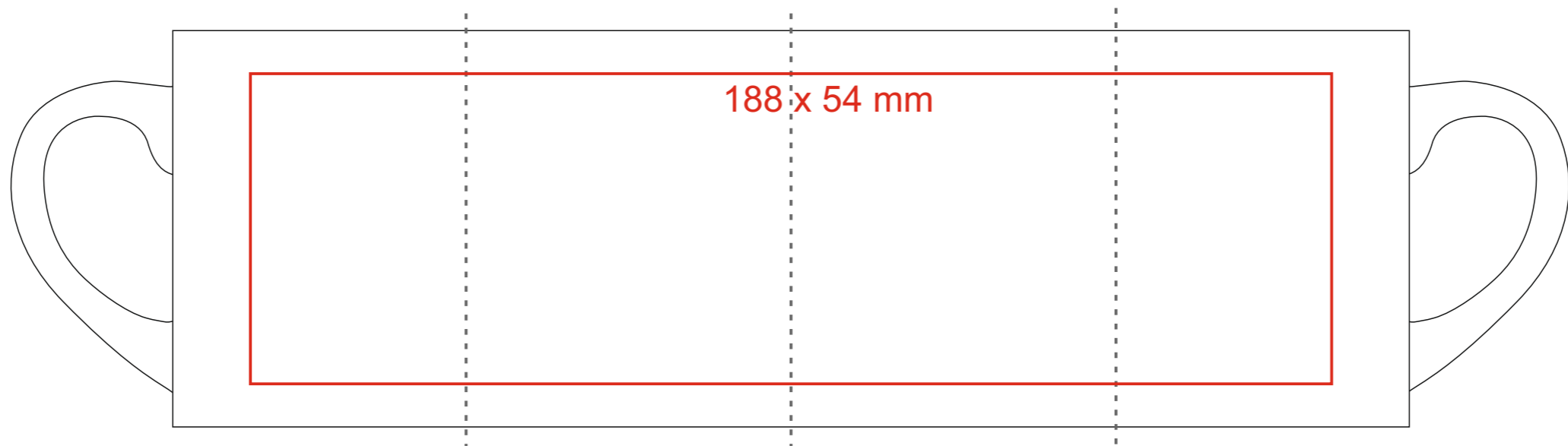


M_518 Elmo

160 ml / h: 69 mm / Ø 72 mm



[Wie sollten die Projekte für den Druck vorbereitet werden](#)

Bedeutung

— Sublimationsdruck