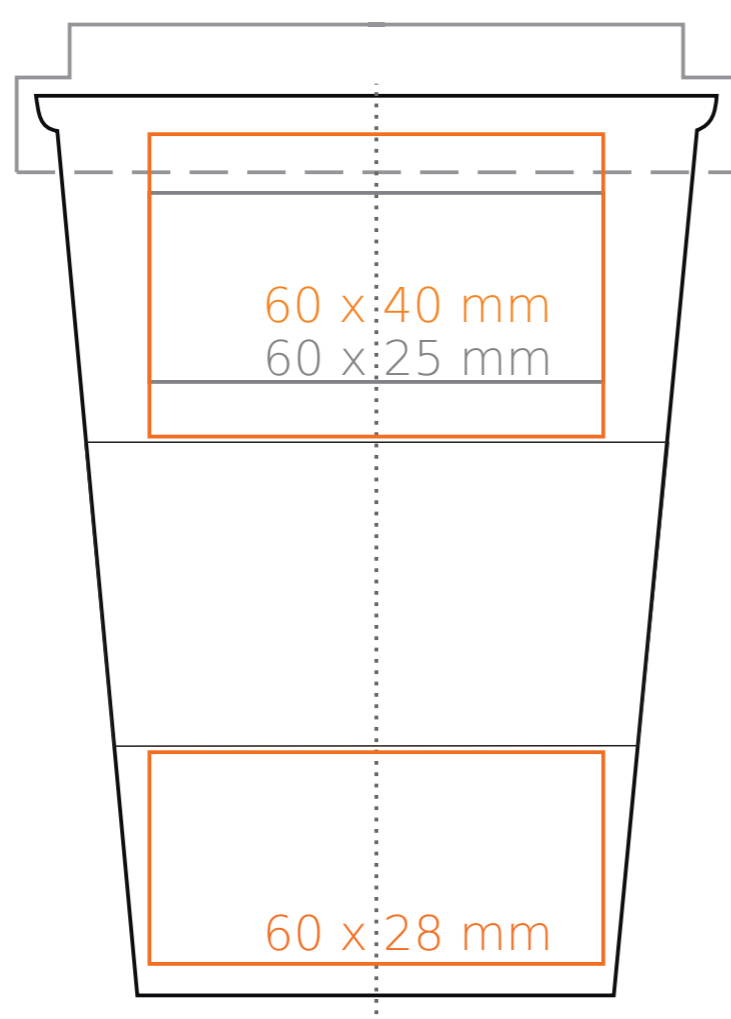
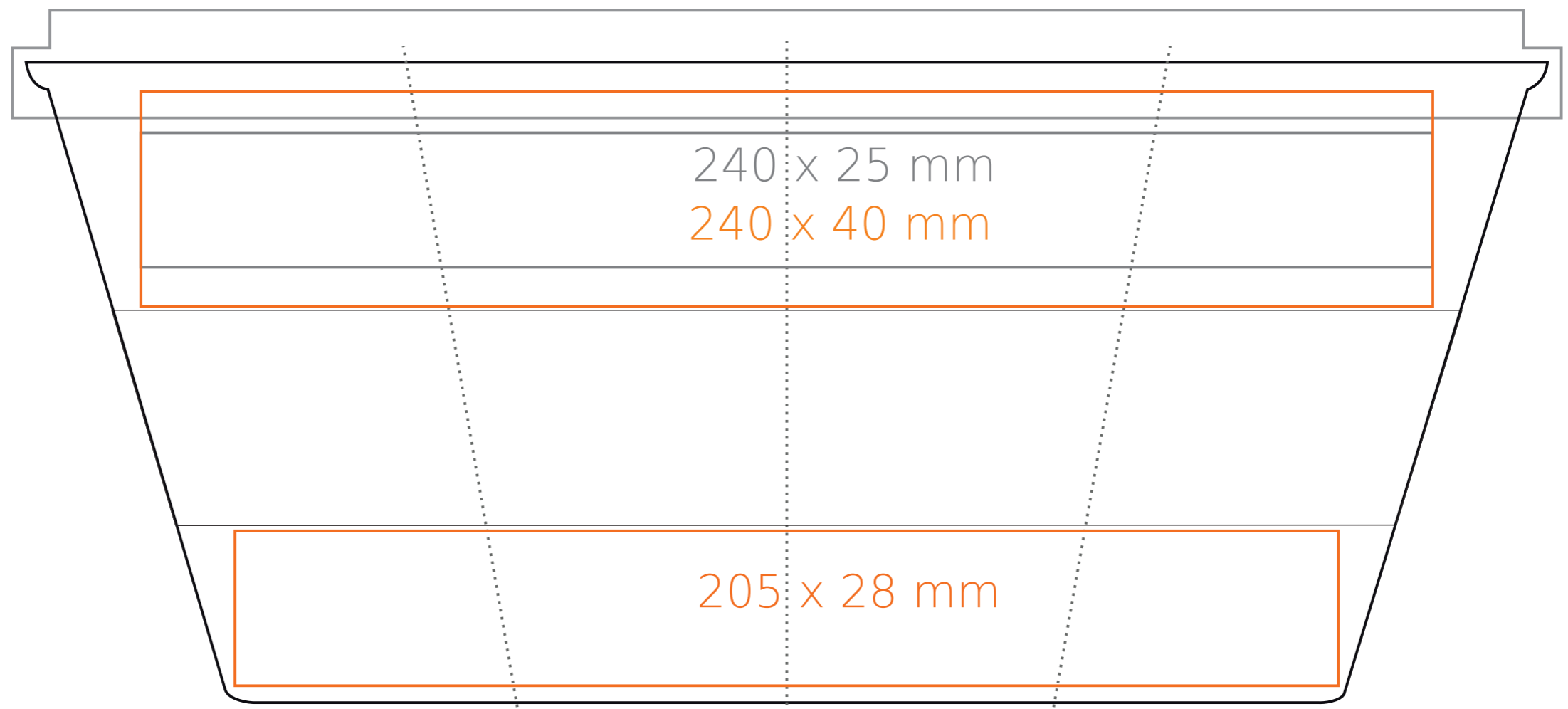
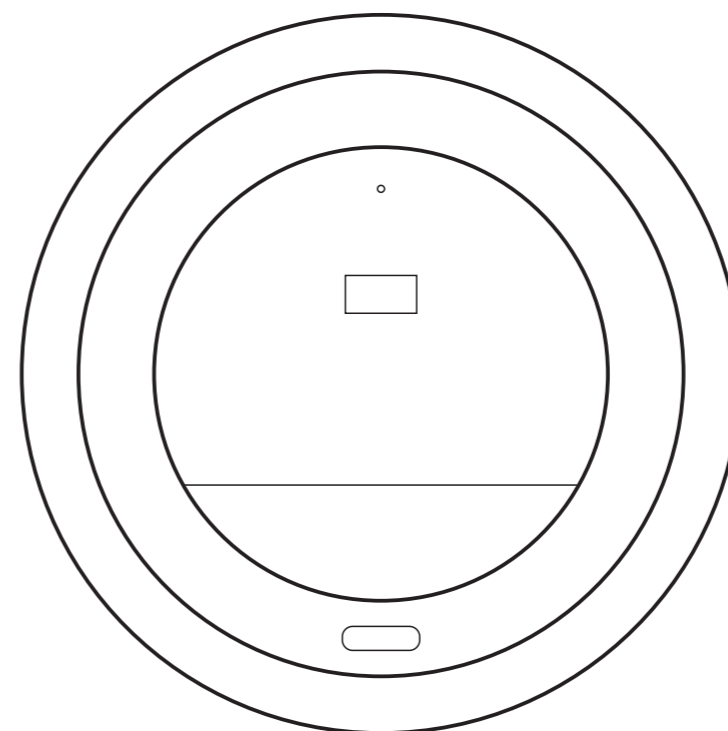


M/110DE Coffe 2 Go Classic

350 ml / h: 119 mm / Ø 88 mm



cover Ø 90 mm



Druck auf der Innerseite
Bodendruck außen

- 40 x 20 mm
- Ø 35 mm

*Für Projekte mit Transferdruckverfahren außerhalb unserer Standarddruckfläche bitte unser Beratungsteam kontaktieren.

[Wie sollten die Projekte für den Druck vorbereitet werden](#)

Bedeutung

- Transferdruck
- Sensitive Touch
- Direktdruck