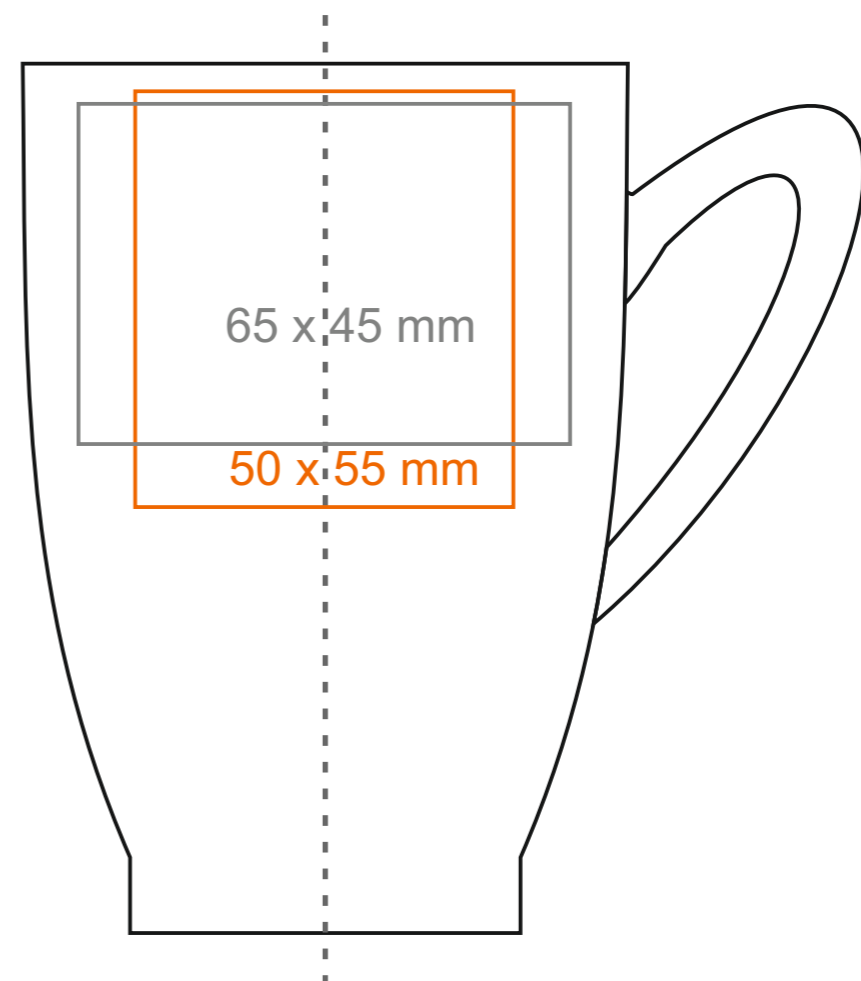
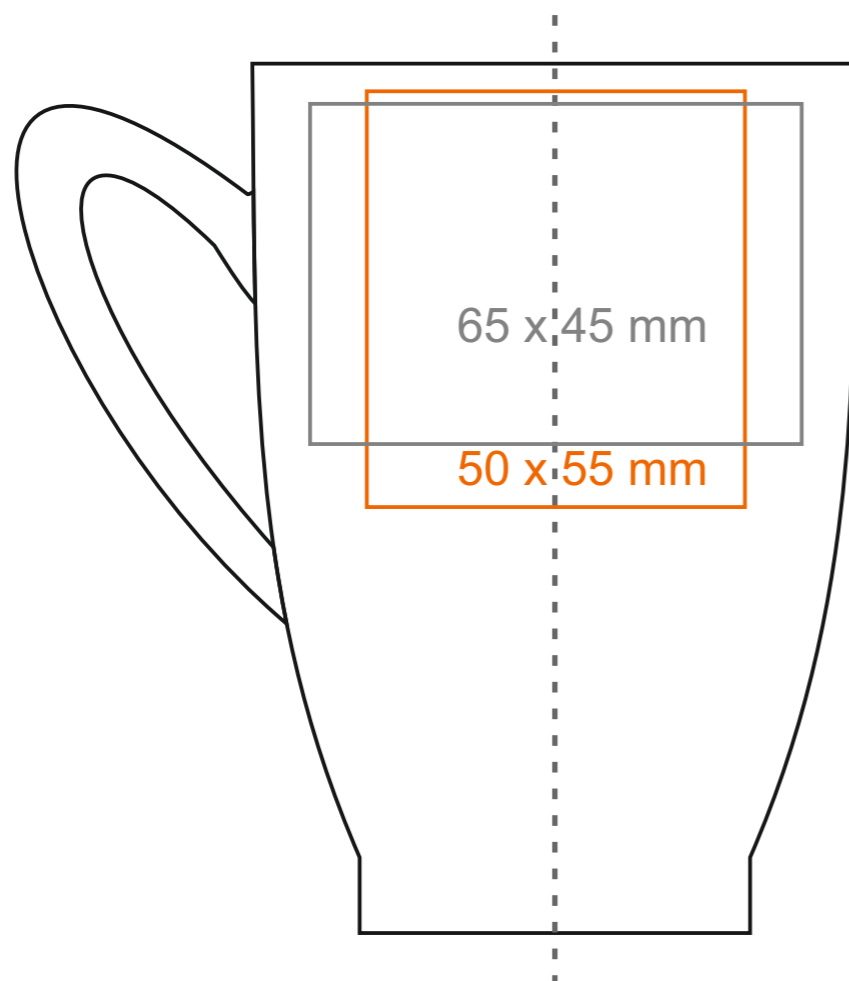
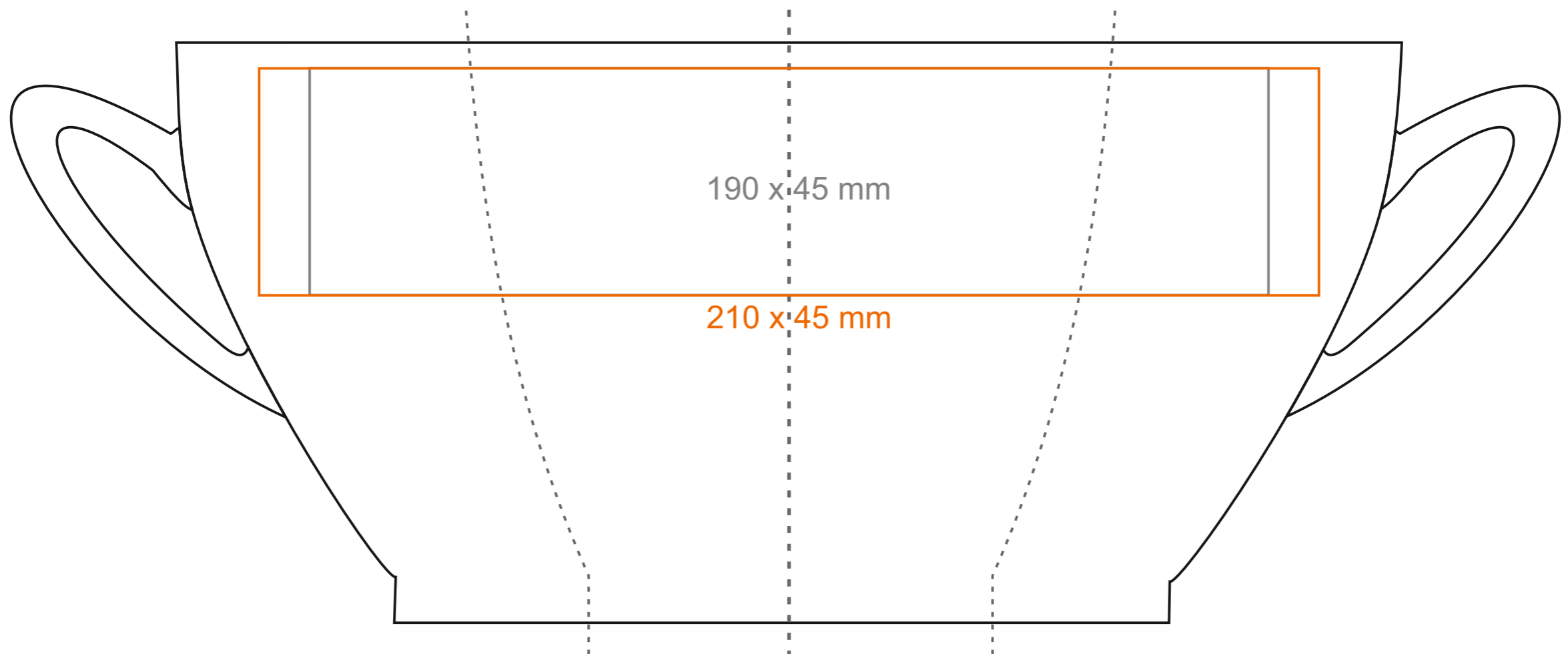


# M\_027 Aida

300 ml / h: 115 mm / Ø 80 mm



Henkeldruck  
Druck auf der Innerseite  
Bodendruck außen

- 50 x 10 mm
- 40 x 20 mm
- Ø 30 mm

\*Für Projekte mit Transferdruckverfahren außerhalb unserer Standarddruckfläche bitte unser Beratungsteam kontaktieren.

[Wie sollten die Projekte für den Druck vorbereitet werden](#)

## Bedeutung

- Transferdruck
- Sensitive Touch
- Direktdruck